

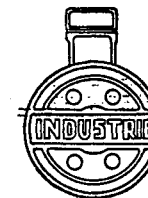
D. en JOH. BOOT N.V.  
**MOTORENFABRIEK DE INDUSTRIE**  
ALPHEN AAN DEN RIJN (HOLLAND)

Handleiding voor de bediening en  
Lijst van de voornaamste onderdelen

van de

**„INDUSTRIE”**  
**Compressorloze**  
**4-tact Dieselmotor**

voor scheeps- en stationair gebruik



**Bij vriezend weer het koelwater tijdig aftappen!**

Bij alle bestellingen s.v.p. op te geven het type en nummer van de motor en de letters en nummers van de onderdelen, zoals die in de lijst van de voornaamste onderdelen zijn aangegeven.

# INHOUD.

---

## VOORWOORD.

---

---

Deze bedienings-voorschriften beware men goed, houde ze schoon en leze ze van tijd tot tijd opmerkzaam door. Men bespaart hierdoor tijd, geld en verdriet.

Afgifte van deze voorschriften aan derden, in het bijzonder concurrenten, is niet toegestaan.

## Handleiding voor de bediening

Werking van de motor ... ..	blz. 4
Voor- en achteruitbeweging ... ..	" 4
Koeling ... ..	" 7
Smearing ... ..	" 8
Brandstof ... ..	" 8
In bedrijf brengen ... ..	" 8
Motor in bedrijf ... ..	" 9
Stoppen van de motor ... ..	" 10
Onderhoud ... ..	" 11
Brandstofinjecteur ... ..	" 13
Brandstoffilter ... ..	" 14
Gereedschappen ... ..	" 14
Bestellen van onderdelen ... ..	" 14
Bedrijfsstoringen ... ..	" 14

## Naamlijst van Onderdelen

VA Cilinder, carter, enz. ... ..	blz. 22
VB* Krukas, vliegwiel, hoofdlagers ... ..	" 23
VC Voor- en achteruitbeweging ... ..	" 24
VD Zuiger en drijfstang ... ..	" 26
VE Nokkenkast met details en kleppenmechaniek ... ..	" 27
VF Cilinderdeksel ... ..	" 28
VG Kettingwielen, spanrol en ankerbout ... ..	" 28
VH Regulateur ... ..	" 29
VJ* Brandstoffilter ... ..	" 30
VK* Aandrijving smeeroliepompen en koelwaterpomp ... ..	" 31
VL Koelwaterpomp ... ..	" 32
VQ Koelwaterpomp ... ..	" 32
VN Brandstofinjecteur ... ..	" 33
VM Luchtaanzet, handklep ... ..	" 33
VO Luchtaanzet en terugslagklep ... ..	" 34
VP Gereedschap ... ..	" 34
VR Smeeroliecirculatiepomp ... ..	" 35
VS Smeeroliekoeler en reservoir ... ..	" 36

## Handleiding voor de bediening.

**Werking van de motor** De motor werkt in viertact, wat betekent, dat in elke cilinder voor één arbeidslag twee omwentelingen der kruk-as nodig zijn.

**1e Tact, (1e halve omwenteling).** De lucht inlaatklep is open, de zuiger gaat naar beneden en de lucht wordt in de cilinder gezogen.

**2e Tact, (2e halve omwenteling).** Lucht inlaat- en uitlaatklep zijn gesloten; de zuiger gaat naar boven en de lucht wordt samengeperst, waardoor de temperatuur zo hoog stijgt, dat de kort voor het bovenste dode punt ingespoten brandstof ontsteekt en onder drukverhoging verbrandt.

**3e Tact, (3e halve omwenteling).** De hooggespannen verbrandingsgassen drijven de zuiger naar beneden, waarbij de druk binnen de cilinder daalt. Kort voor het onderste dode punt opent de uitlaatklep zich.

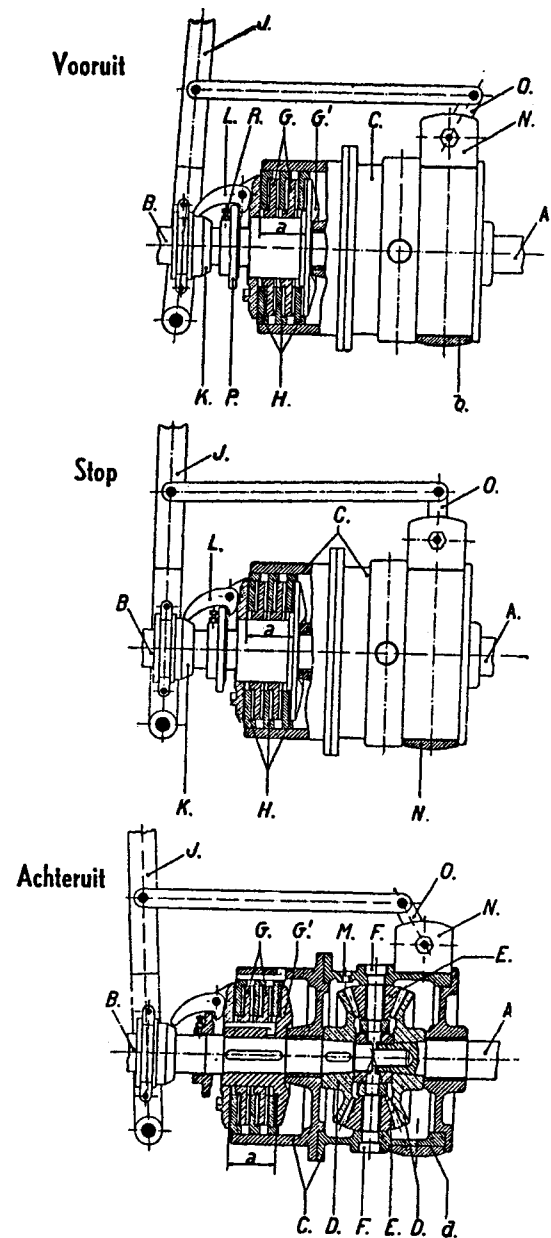
**4e Tact, (4e halve omwenteling).** De omhooggaande zuiger drijft de verbrandingsgassen door de geopende uitlaatklep in de uitlaatleiding. Hierna volgt weer de 1e tact.

Het vliegwiel neemt de krachtschommelingen in het kruk-as-drijfwerk op. De krachtontwikkeling en het aantal omwentelingen is van de ingespoten hoeveelheid brandstof afhankelijk.

Deze hoeveelheid ingespoten brandstof wordt automatisch door een reguleur zo ingesteld, dat bij wisselende belasting het normale aantal omwentelingen behouden en niet overschreden wordt. Bij scheepsmotoren kan door het spannen van een veer (van dek uit) het aantal omwentelingen naar behoefte geregeld worden.

**Voor- en achteruitbeweging** De voor- en achteruitbeweging doet dienst om de draairichting van de kruk-as over te brengen op de schroefas, — deze te ontkoppelen — of in tegengestelde richting te doen draaien.

Bij vriezend weer het koelwater tijdig aftappen.



Bij vriezend weer het koelwater tijdig aftappen.

De draaiing van de krukas A wordt door middel van tandwielen D en E overgebracht op de collaras B, welke vast met de schroefas is verbonden.

Wanneer de tandwielen E om de vaste tandwielpennen F draaien, (men moet zich voorstellen, dat de trommel C met de tandwielpennen F één geheel vormen met het onderstel van de motor), is het duidelijk, dat de draaiende beweging van de krukas in tegenovergestelde richting wordt overgebracht op de collaras.

Het achterste gedeelte van de trommel C, clutchbak genaamd, bevat een stel frictieschijven, welke wel of niet de schroefas met de trommel verbindt. Deze verbinding wordt gevormd door een aantal schijven G en GI, waarvan de schijven G met vrije ruimte op de collaras B gemonteerd zijn, d.w.z. zij kunnen zich verplaatsen in de langsrichting maar worden in draairichting door de as medegenomen. De trommel C is eveneens voorzien van een stel schijven H, verplaatsbaar in langsrichting, maar worden in draairichting medegenomen door de trommel door middel van spieën welke zich bevinden aan de buitenomtrek der schijven. Deze schijven H vormen de werkende oppervlakte welke de schijven G dwingen de beweging van de trommel C te volgen. Door middel van een hefboom J kan men de schijven G samendrukken, terwijl tegelijkertijd de trommel met de collaras verbonden wordt, m.a.w. de trommel en de collaras vormen dan één geheel.

De manier van het veranderen van draairichting geschiedt als volgt:

Men stelt de hefboom J op vooruit, de pallen L lopen op tegen de conus K, die ze naar buiten dringt; hierdoor wordt de afstand a verkleind.

De trommel C draait in een gietijzeren ring N, remband genaamd, waarvan de uiteinden d.m.v. de levers O, samengeknepen kunnen worden; deze levers zijn voorzien van schuine nokken, hierdoor wordt evenzo de trommel C vastgekneeld. De levers O worden tegelijkertijd verzet met de hefboom J.

**Vooruit** De hefboom J wordt gezet op de voorste stand en bijgevolg klemt de remband niet de trommel (zie bij b), maar

---

Bij vriezend weer het koelwater tijdig aftappen.

drukt de schijven G en H tegen elkander aan, d.m.v. de conus K en de pallen L.

Wanneer op deze stand de schijven niet voldoende pakken (slippen), moeten de borgboutjes R los, en de regelmoer P een weinig aangedraaid worden, waarna de borgboutjes weer vastgedraaid worden.

De trommel C is dan gekoppeld en draait met de as A mee en brengt dezelfde draairichting over, d.m.v. de samengedrukte schijven, op de collaras en de schroefas.

De hefboom J wordt op de middenstand gezet (ongeveer **Stop** verticaal) waardoor de conus K de pallen L niet meer naar buiten dringt, de schijven G en H worden niet meer tegen elkaar gedrukt en kunnen vrij draaien. De beweging van de trommel C wordt dus niet meer op de as B overgebracht en de remband is ontspannen.

De schroef draait dus niet meer mee.

De hefboom J wordt op de achterste stand getrokken, **Achteruit** waardoor de remband N gesloten wordt (bij d), terwijl de schijven G en H vrij blijven zonder samengedrukt te worden. De tandwielen beginnen op dit moment te draaien in de stilstaande trommel en brengen de beweging van de krukas in tegenovergestelde richting over op de krukas.

In de trommel C bevindt zich een stop M, hierdoor moet van tijd tot tijd, naar gelang de bedrijfsuren, de tandwiel-trommel bijgevuld worden met een mengsel van zuiver consistentvet en smeerolie (2 op 1). Beter is echter cardanolie met een viscositeit van 20<sup>o</sup> E. 5<sup>o</sup> C.

Cilinder, cilinderdeksel, uitlaatverzamelpijp en smeerolie-reservoir worden door water gekoeld. **Koeling** Afvloeitemperatuur 50—70<sup>o</sup> C.

In de eerste tijd moet de koelwaterruimte gecontroleerd worden, om na te gaan of de reiniging in kortere of langere tussentijden moet plaats vinden.

**Bij vriezend weer moeten alle koelruimten volledig geleidigd worden.** Niet alleen uit de motor zelf, maar ook uit de watertoevoer- en afvoerpijpen, de koelwaterpomp, de waterfilterpotkranen en klepkasten.

---

Bij vriezend weer het koelwater tijdig aftappen.

**Smering** De „Industrie“ dieselmotoren worden met druk-circulatie-smering uitgevoerd. De zuigers worden slechts met verse olie gesmeerd, door de afzonderlijke pompjes van een smeerapparaat. Alle andere hoofddelen, als hoofdlaters, drijfslaglaters, nokkenas worden met circulatieolie gesmeerd.

Men gebruike slechts betrouwbare Dieselmotor-smeerolie van 8—12 Gr. Engler bij 50° C., ontvlammingspunt 220° C. ('s winters 8, 's zomers 12 Gr. Engler.)

Water in olie is schadelijk en is te herkennen aan een witachtig aanzien. Geregenereerde afloopolie kan met 50% verse olie weer gebruikt worden.

De circulatiesmering moet gedurende het bedrijf gecontroleerd worden, minstens elke keer, wanneer het oliereservoir bijgevuld wordt.

Alle 3 à 4 weken, of 150—200 draaiuren, moeten oliezeef en filter gereinigd worden. Na de eerste in bedrijfsname moet de smeerolie na 200 à 300 bedrijfsuren geheel vernieuwd worden; de filter en zeef gedurende de eerste week dagelijks te reinigen.

Het centrale-smeerapparaat moet door een zeef bijgevuld worden.

**Brandstof** Geschikte brandstoffen zijn:

Ruwe olie, gasolie, bruinkoolteerolie, paraphine-olie, petroleum en verscheidene plantaardige oliën. Dunne stookolie kan eventueel gebruikt worden, doch vordert meer reinigingsarbeid. Brandstoffen boven 1,5°E 20 moeten door verwarming dun vloeibaar gemaakt worden.

**In bedrijf-neming** a. Dagelijks. De uitlaatklep is gelicht door middel van kleplichter V.E. 11. Het vliegwiel tweemaal met de hand ronddraaien (zekerheid tegen water- of olieslag) en in aanzetstand brengen. Een der aanzetkleppen moet door de nok in deze stand enigszins gelicht zijn, anders kan de motor niet aangezet worden. Open smeerpunten met smeerolie kan smeren. Slinger aan het smeerapparaat enige malen ronddraaien, om de olieleidingen te vullen en vóór te smeren. Met de handsmeeroliepomp smeerolie op de lagers pompen totdat

---

Bij vriezend weer het koelwater tijdig aftappen.

de smeeroliedrukmeter de bedrijfsdruk bereikt heeft. Koelwaterkraan openzetten. Reguleur op halve brandstoftoevoer plaatsen. Afsluiter aan luchtketel openen. Uitlaatklep of kleppen sluiten. Aanzethandel V.M. 4 lichten en na 2 à 3 omdraaiingen van de motor weer sluiten. Luchtketel weder sluiten en de reguleur naar wens bijregelen.

b. Na lange stilstand (meer dan 3 weken) zijn buitendien goed na te kijken: De smering; de brandstofleiding; de kleppen of deze niet blijven hangen, vooral de aanzetkleppen (bij gesloten luchtketel). **Zware stoten en breuk bij Dieselmotoren zijn meestal het gevolg van het blijven hangen der aanzetkleppen.**

Zodra de motor in bedrijf is, moeten koeling, smering **De motor in bedrijf** en manometers gecontroleerd worden. Kan een storing niet direct gevonden en verholpen worden, dan stopt men de motor daar dit anders een warmlopend lager of gesprongen cilinderdeksel tengevolge kan hebben.

De kleppen mogen niet blijven hangen. De klepstelen moeten gesmeerd worden met een mengsel van smeerolie en petroleum (1 : 1) of brandstof. Bijvoeging van een kleine hoeveelheid grafiethoudende smeerolie is aan te bevelen.

Tussen kleplever V.E. 3 en stootstuk V.F. 6 op klepsteel moet ook bij warme motor enige speling zijn.

Alle cilinders moeten gelijkmatig ontsteken.

De thermometers op de uitlaatbochten V.A. 12 moeten gelijke temperaturen aanwijzen.

De uitlaat op goede verbranding en gelijkmatigheid te controleren. Witachtige damp kan een gevolg zijn van een niet ontstekende cilinder of onverwerkte smeerolie in de verzamelrijs V.A. 11, welke door de aftapkraan afgetapt moet worden.

Ontsteekt een cilinder niet of rookt de uitlaat, dan moet de storing direct verholpen worden. Zonodig de motor stoppen.

Afvoeitemperatuur, koelwater controleren (ongeveer 50—70° C.). Is de temperatuur te hoog d.w.z. boven 70° C., dan mag niet plotseling koelwater bijgezet worden, doch langzaam meer koelwater geven. Plotselinge temperatuur-

---

Bij vriezend weer het koelwater tijdig aftappen.

verlaging kan vastlopende zuiger en scheuren van het cilinderdeksel ten gevolge hebben.

Blijkt uit de stand van de thermometers ongelijkmatige belasting van de cilinders, of loopt de uitlaat temperatuur tegen de 500° C., of wordt de uitlaat donker, dan moeten direct brandstofinjecteurs en brandstofleidingen of verstopen of lekken —, de brandstofpompen op storing van de kleppen nagezien worden.

Is de uitlaattemperatuur na bovengenoemde handelingen nog ongelijkmatig, dan moet door langer of korter maken van de regelstangen van de brandstofpompen, deze opnieuw gelijkmatig afgesteld worden.

Zo spoedig mogelijk, nadat de motor in bedrijf is, moet de druk in de aanzet-luchtketel op 20—25 atmosfeer gebracht worden.

De luchtleidingen van compressor en luchtketel, alsmede de luchtketel zelf, moeten steeds vrij van olie en condenswater gehouden worden, door deze wekelijks af te tappen.

**Stoppen van de motor** Dit geschiedt door het omhoog draaien van het handwiel aan de reguleur.

In geen geval mag het stoppen geschieden door 't sluiten van de kraan aan 't brandstofreservoir, daar de brandstofpomp door mogelijke ondichte verbindingen gemakkelijk lucht zou kunnen aanzuigen en bij het weer in bedrijf zetten van de motor de pomp dan niet zonder stoornis zou werken.

Na vollast is het aan te bevelen de motor eerst  $\pm 5$  minuten onbelast te laten draaien alvorens hem te stoppen.

**Bij vorst alle koelruimten ledigen** Bij verwarmde machinekamers behoeft het koelwater niet afgetapt te worden.

Verwarmde machinekamers geven 's winters bij het aanzetten tevens zekerheid voor directe ontsteking.

Bij langere stilstand is het aan te bevelen vóór het stoppen van de motor, smeerolie met de hand bij te pompen.

De machine zo te stellen dat alle kleppen gesloten zijn, zo nodig door het wegnemen van enige klepstangen, om het roesten van de klepzittingen te voorkomen.

Het koelwater uit alle koelruimten aftappen.

---

Bij vriezend weer het koelwater tijdig aftappen.

Alle blanke delen goed schoonmaken en invetten.

De aanzet-luchtketel steeds op druk houden en de motor van tijd tot tijd laten draaien, waardoor tevens eventueel de luchtketel bijgepompt kan worden.

Grote zindelijkheid en goede orde zijn een eerste ver- **Onderhoud**  
eiste voor een motorinstallatie.

Men reinige voor het gebruik vooral: sleutels, oliekannen, trechters en alle andere gereedschappen.

Voor het reinigen van fijne machinedelen, is de voorkeur te geven aan poetslappen boven poetskatoen, daar dit laatste door het blijven hangen van vezels, storingen tengevolge kan hebben.

Onmiddellijk na het stoppen van de motor, moeten alle bewegende delen van het drijfwerk, door aanvoelen op warmlopen gecontroleerd worden.

De krukmetaalbouten V.D. 12 moeten dikwijls gecontroleerd en zonodig aangehaald worden.

Bij werkzaamheden aan deze bouten mogen nooit de splitpennen vergeten worden.

Is een stoot in een krukmetaal V.D. 11—13 waar te nemen, dan moet deze verholpen worden door het wegnemen van een of meer vulplaatjes.

Na een vastgelopen zuiger of uitgelopen krukmetaal, is het aan te bevelen de krukmetaalbouten te vernieuwen.

Tevens is het na 15.000 bedrijfsuren aan te bevelen deze bouten te vernieuwen, wegens het vermoeiingsgevaar van het materiaal.

Men vergete niet, dat een afgescheurde krukmetaalbout, storing van de gehele machine tengevolge kan hebben.

Hoofdlagers welke te veel ruimte gekregen hebben of warmgelopen zijn, moeten verwisseld worden. Het uitgelopen lager opnieuw in te gieten.

De regelstangen en reguleur moeten steeds licht lopen om het op hol gaan van de machine te voorkomen.

De kleppen en het kleppenmechaniek moeten steeds in orde gehouden worden.

De speling tussen klepstaal en kleplever moet voor de inlaatklep  $\pm 0,5$  m.m. en voor de uitlaatklep  $\pm 0,7$  m.m. zijn.

---

Bij vriezend weer het koelwater tijdig aftappen.

In het bijzonder moeten de aanzetluchtkleppen goed in orde zijn, daar anders bij het aanzetten zeer grote gevaarlijke ontstekingsdrukken kunnen ontstaan.

Bij een steeds normaal werkende motor moeten de in- en uitlaatkleppen na  $\pm \frac{1}{2}$  jaar schoongemaakt en indien nodig opgeschuurd worden.

Doet zich tussentijds een lekke klep voor, dan moet dit direct verholpen worden.

Een warme luchtaanzetleiding betekent een lekke luchtterugslagklep, wat eveneens direct verholpen moet worden.

Eens per jaar moeten de zuigers nagezien worden. Zitten de zuigerveren los en zijn de zuigerpen en zuigerpenbus in orde, dan is het voldoende de zuiger met petroleum af te spoelen. Afschrappen van koolaanslag aan het bovengedeelte van het loopvlak is niet nodig.

Voor het weder inplaatsen van de zuiger moet deze goed met olie ingevet worden.

Vaste zuigerveren moeten losgemaakt worden, gebroken veren vernieuwd.

Alle schroeven en moeren moeten goed aangehaald en bij warm wordende machine nagehaald worden.

Is het mechaniek gedemonteerd geweest, hetzij nokkenas of ketting, dan moet bij het monteren er streng op gelet worden, dat de tekens op nokkenas en vliegwiel overeenkomen met de voorschriften.

Heeft men een warmgelopen lager dan is het aan te bevelen dit door een monteur te laten verhelpen.

Niet zuiver in één lijn liggende lagers, kunnen breuk door vermoeïing van de krukas tengevolge hebben.

De olieleidingen ongeveer om de 6 maanden doorspoelen met petroleum en bij montage op goede bevestiging en dichtheid controleren:

---

Bij vriezend weer het koelwater tijdig aftappen.

## Behandeling van de voornaamste machinedelen

Verstopingen worden beproefd door de brandstofleiding los te nemen, de injecteur uit te nemen en buiten de motor weer met de pomp te verbinden, met de hand te pompen en controleren of alle stralen vol- en in de goede richting spuiten.

Brandstof-  
injecteur

Zijn één of meer gaten verstopt, dan de injecteur met verstuiver naar boven in de bankschroef klemmen en de verstuiver met verstuiversleutel losnemen. De gaten moeten met verstuiverdoorstekers doorgestoken worden, zonder de gaten te beschadigen. Daar de gaatjes zeer klein zijn, is het aan te bevelen een vergrootglas te gebruiken. De verstuiver goed in petroleum schoonspoelen en zonodig met een koper of messingplaatje af te krabben.

Messen, spijkers, vijlen, enz., mogen hiervoor niet gebruikt worden.

Een kwastje en poetslappen doen hierbij uitstekende diensten. Poetskatoen is bij het schoonmaken van de verstuiver niet te gebruiken.

Kan een verstuiver niet in orde gebracht worden, dan moet de reserve verstuiver ingeschroefd worden. De defecte op te zenden naar de fabriek.

De terugslagkogel V.N. 5 moet goed dicht zijn. Men beproeft dit, door de injecteur in de bankschroef te klemmen, met petroleum door te spoelen, de kogel in te leggen en daarna met petroleum op te vullen. Zakt de petroleum, dan dicht de kogel niet af en moet deze nagezien worden en eventueel een nieuwe kogel genomen worden. Grotere of kleinere kogels mogen niet gebruikt worden. Is ook de nieuwe kogel niet dicht, dan moet de kogel licht aangeslagen worden. Helpt dat nog niet, dan moet de zitting bijgewerkt worden.

Bij het in elkaar zetten moet er op gelet worden, dat de koperen afdichtring V.N. 7 niet beschadigd is. Voor het in elkaar zetten moet draad en ring met olie ingevet en de verstuiver met verstuiversleutel matig vastgetrokken worden.

---

Bij vriezend weer het koelwater tijdig aftappen.

Gebruik van beitels of pijpentang beschadigt de verstuiver.

**Brandstofpompen** Zie aparte voorschriften.

**Smeeroliepompen** Zie aparte voorschriften.

**Brandstoffilter** De brandstoffilter V.J.\* moet van tijd tot tijd worden schoongemaakt. Men maakt hiervoor de bout V.J.\* 1 los, na eerst de kraan van het brandstofreservoir te hebben gesloten, waarna het deksel V.J.\* 3 losgetikt kan worden en na oplossen van de vleugelmoer V.J.\* 4, kan men de gehele zeef uitnemen en schoonmaken. Dit schoonmaken kan het best geschieden met een borstel, daar poetskatoen en dergelijke, vezels achterlaten.

Vuil en water in filterpot V.J.\* 11 kan door openen van de aftapkraan V.J.\* 10 verwijderd worden.

Bij het in elkaar zetten wordt de filterpot eerst geheel met brandstof gevuld en dan eerst de zeef ingezet. Hierdoor voorkomt men, dat er lucht in de leidingen komt.

**Gereedschappen** Alle vereiste gereedschappen moeten altijd dicht in de nabijheid van de motor op een geschikte plaats bewaard worden.

Reservedelen en materialen beware men achter slot.

**Bestellen van onderdelen** Bij het bestellen van een onderdeel moet worden opgegeven de letter en het nummer van het onderdeel in de hierbij behorende lijst aangegeven en verder het nummer en type van de motor.

Verlangt men b.v. een zuiger voor motor No. 3021, dan moet de opgave luiden: „Voor motor type . . . . No. 3021 een zuiger V.D. 8.

**Bedrijfsstoringen** Bedrijfsstoringen komen bij zorgvuldig opvolgen van deze handleiding niet voor. Mochten zij toch voorkomen, dan zoeke men de oorzaak en vermijde men een in het wilde proberen.

---

Bij vriezend weer het koelwater tijdig aftappen.

Het volgende kan als leidraad dienen:

I. Bij het aanzetten wil de motor niet ontsteken, of de motor blijft na enige ontstekingen staan:

1. Men heeft vergeten de kraan van het brandstofreservoir open te zetten of de brandstof bevat water, wat zich heeft afgescheiden, of men heeft vergeten het handwiel aan de reguleur naar beneden te draaien.

2. Men heeft vergeten na lange stilstand of na het schoonmaken, de brandstof tot aan de injecteur op te pompen.

3. De brandstofleiding naar de brandstofpomp is verstopt. Men opent ter controle de kraan V.J.\* 10 van de brandstoffilter en verhelpt de verstopping. Brandstoffilter schoonmaken.

4. De verstuiver V.N. 8 is verstopt. De verstopping is, wanneer zij maar gedeeltelijk is, niet altijd bij het met de hand inpompen merkbaar. Zie: Brandstof-injecteur.

5. De brandstofpomp werkt niet goed. Zie voorschriften van de fabrikant.

6. De reguleur blijft hangen: met petroleum schoonmaken, lopende maken en goed smeren.

7. Inlaat-, uitlaat- of aanzetklep blijft hangen of is lek. Kleppen reinigen en zonodig opschuren. Vastgelopen plaatsen aan de klepsteel met fijn schuurlinnen bijwerken.

Klepveren, wanneer deze gebroken zijn, verwisselen.

8. De verbrandingsruimte is door te veel vóórpompen met brandstof verzadigt, of de zuigerbodem is met een laagje brandstof bedekt. Uitlaatklep lichten, zuiger in hoogste stand plaatsen, luchtafsluiter openen en een

---

Bij vriezend weer het koelwater tijdig aftappen.



kleine stoot tegen het handel van de handluchtaanzet geven, waardoor de verbrandingsruimte schoongeblazen wordt.

9. Onvoldoende compressie.

Zuiger blaast door. Zie onder 7.

Bij het monteren heeft men de vulplaten tussen krukmetaal en drijfstang vergeten.

II. De motor loopt, trekt echter niet en maakt niet zijn gewoon aantal omwentelingen.

Dit kan zijn oorzaak vinden:

1. In vuil in de schroef.

2. In de brandstofleiding (zie I—3.)

3. In de brandstofpomp (zie I—5.)

4. In de verstuiver (zie I—4).

5. Het krukmetaal V.D. 11—13 is warm gelopen en klemt: Het metaal te demonteren en indien aanwezig, het reservemetaal inzetten, na eerst de krukhals schoongemaakt, te hebben en wanneer nodig met geëlied fijn schuurlijnen blank en glad te maken. Het smeergaetje goed met petroleum door te spuiten. De wit-metaalvlakken mogen in geen geval met schuurlijnen bewerkt worden, daar de amarilkorrels in het zachte metaal blijven zitten en tot warmlopen aanleiding kunnen geven. De smeerleiding moet vanaf de smeeroliepomp tot aan de aansluiting op dichtheid en verstopping onderzocht worden.

6. De zuiger dicht niet af, doordat de zuigerveren, door gebruik van ongeschikte smeerolie of door slechte verbranding, vast blijven zitten. Men haalt de zuiger er uit, maakt hem schoon en de zuigerveren met petroleum of spiritus los. Men gebruike hierbij geen

---

Bij vriezend weer het koelwater tijdig aftappen.

geweld en beschadige geen vlakken of kanten. Voor het loskloppen zet men een stuk hard hout op de zuigerveer en klopt hierop zacht met de hamer. Bij het afstrijken der veren naar beneden van de aan de oogbout hangende zuiger, overspanne men de veren niet, maar schuive op 4 plaatsen onder de veren smalle strookjes blik.

7. De brandstofnok is verschoven.

Nok V.E. 45 in oorspronkelijke stand brengen en bevestigingsbouten V.E. 44 goed aanhalen en borgen.

III. De motor heeft een sterk rokende uitlaat.

1. Zie 6, brandstof-injecteur.

2. Zie II—5.

3. Zie II—6.

4. Zie II—7.

5. De zuiger loopt vast. De zuiger uitnemen en vastgelopen plekken met amarilsteen bijschuren.

6. Geen geschikte brandstof of smeerolie.

7. De brandstofregeling is niet in orde. Stelveer en regelstangen bijstellen (langer of korter maken).

8. Uitlaatklep lek. Uitlaatklep demonteren, schoonmaken en opschuren.

9. De motor is overbelast. Oorzaak van overbelasting opzoeken en verhelpen.

IV. De motor stoot erg.

1. Zie I—3.

2. Zie I—4.

---

Bij vriezend weer het koelwater tijdig aftappen.

3. Zie II—7
4. Zie III—6.
5. Zie III—7.
6. In de brandstofleiding vanaf de brandstofpomp tot aan de verstuiver blijft ergens lucht hangen.
7. Bij het verwisselen van krukmetaal en vullingen stoot de zuiger tegen het cilinderdeksel. Gereedschap, enz. in het ondercarter laten liggen.
8. Alle moeren en schroefverbindingen nazien of niets losgewerkt is. Vliegwielen los, wat bij onbelast lopende motor, slaan van de koppeling tengevolge heeft.
9. Te grote speling in krukmetaal of zuigerpen.

**V. De motor loopt niet goed onbelast.**

1. Zie I, 1 tot 7.
2. Bij twee- of meer-cilinder motoren moeten alle brandstofplunjers precies dezelfde slag maken.

**VI. De motor blijft bij het inzetten van de schroef staan.**

- 1 De motor loopt te langzaam onbelast.
2. De motor trekt niet. (Zie onder I.)  
Vóórdát de schroef ingezet wordt moet men de motor een weinig meer omwentelingen laten maken door middel van de dekregulateur.

**VII. De koelwaterpomp geeft geen water.**

1. Men heeft vergeten de buitenboordskraan open te zetten.
2. De filterpot of buitenboordskraan is verstopt.

---

**Bij vriezend weer het koelwater tijdig aftappen.**

3. Vuil tussen de kleppen V.L. 2—4 waardoor ze niet goed sluiten.
4. De lederen manchetten V.L. 5 van de waterplunjer V.L. 6 zijn niet goed dicht.

**VIII. Storingen aan de voor- en achteruitbeweging.**

1. De koppeling slijpt.  
Hierop moet, in het bijzonder bij nieuwe motoren, gelet worden. Om dit op te heffen, draait men de regelmoer V.C.\* 28 na het losnemen van de borgbouten aan, en verzekert haar weer, na vooraf geprobeerd te hebben of de koppeling nog zwaar ingezet kan worden. Bij voor- en achteruitbewegingen met ferrodo op de frictieschijven, is het aan te bevelen, wanneer de motor nieuw is, de koppeling 's nachts op „vooruit” te laten staan.
2. De remband wordt bij vooruitdraaien heet.  
Er is vuil of zand tussen de remband gekomen. Schoonspoelen met petroleum, uitgezonderd de keerkoppeling, type 12; zie hiervoor de afzonderlijke voorschriften.
3. De trommel V.C.\* 16 slijpt bij het achteruitdraaien in de remband. Men draait de moer van de bout V.C.\* 20 een weinig aan en doet wat petroleum tussen de remband, en borgt de moer weer met de splitpen.
4. De tandwielpennen V.C.\* 34 worden heet. De tandwiel-trommel door de stop M. (blz. 5) met vet en olie bijvullen.

---

**Bij vriezend weer het koelwater tijdig aftappen.**

## Naamlijst van Onderdelen.

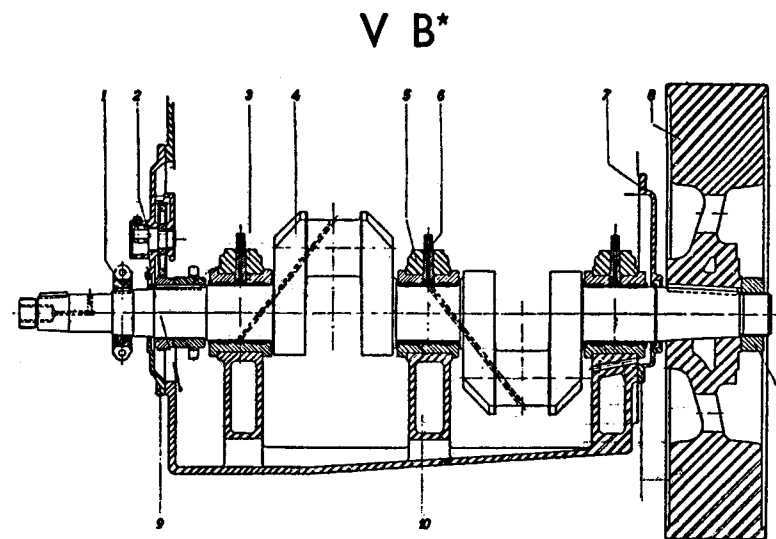
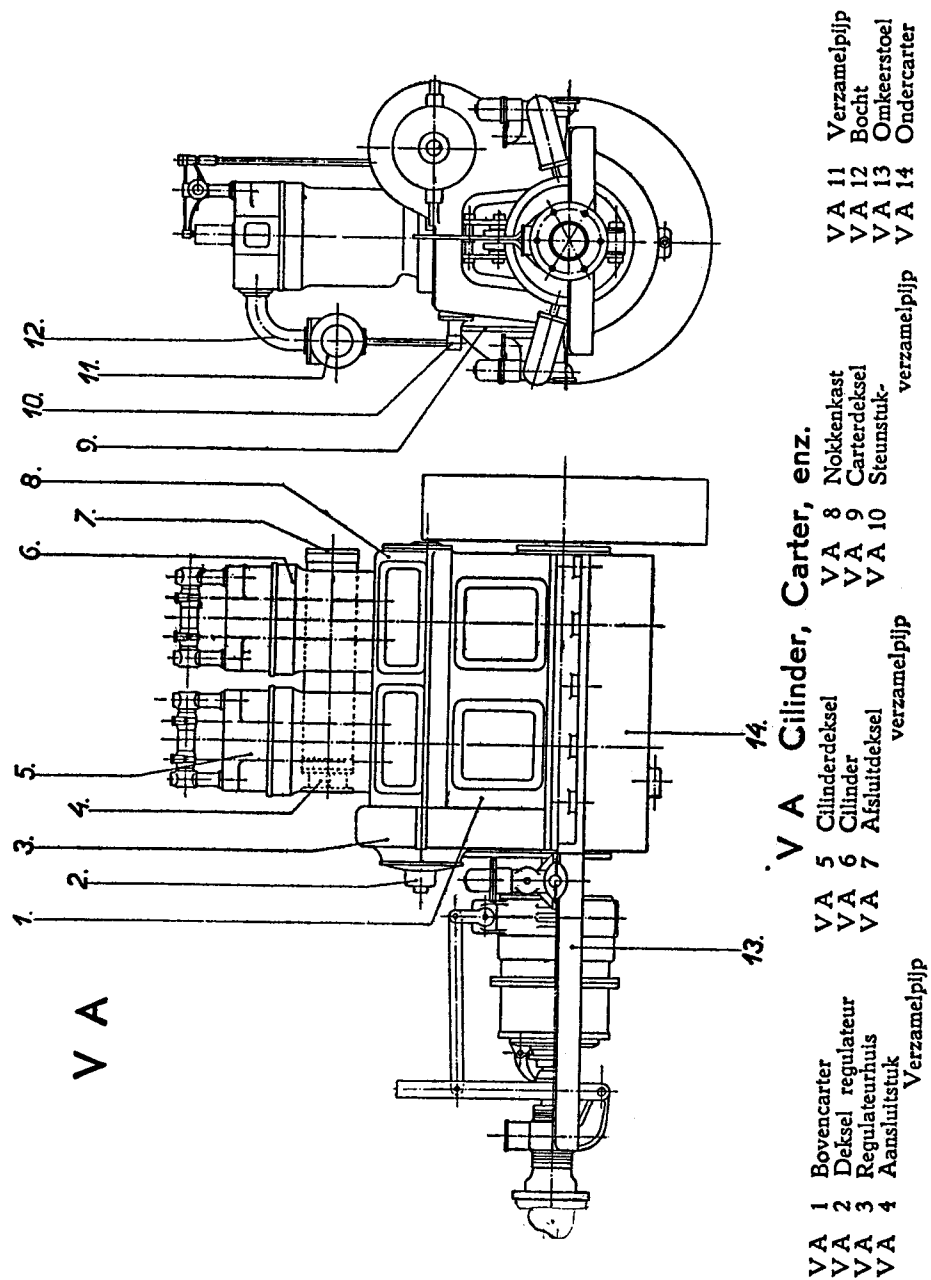
---

Wij vestigen er de aandacht op, dat het  
zeer gewenst is om:

Bij alle bestellingen motornummer, type en de  
aanwijzing van onderdelen met letters en  
nummers als in deze lijst vermeld, op te geven.



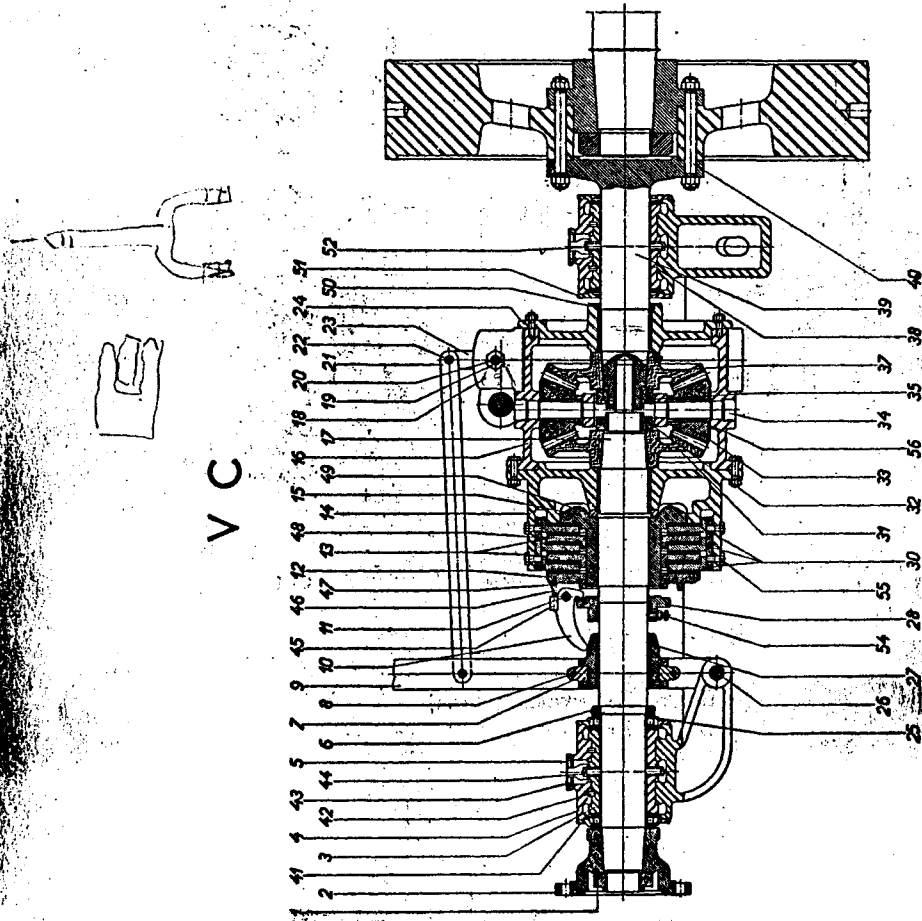
De afbeeldingen zijn niet bindend voor de uitvoering.



**VB\*** Krukas, Vliegwiel, Hoofdlagers.

- |     |    |                     |
|-----|----|---------------------|
| VB* | 1  | Excentriekschijf    |
| VB* | 2  | Smeeroliepomp       |
| VB* | 3  | Lagerschaal (boven) |
| VB* | 4  | Krukas              |
| VB* | 5  | Lagerkap            |
| VB* | 6  | Oliepijp            |
| VB* | 7  | Deksel (boven)      |
| VB* | 8  | Vliegwiel           |
| VB* | 9  | Deksel kettingkast  |
|     |    | (onder)             |
| VB* | 10 | Lagerschaal (onder) |
| VB* | 11 | Deksel (onder)      |
| VB* | 12 | Vliegwielmoer       |

Bij bestelling steeds letter en nummer vermelden.



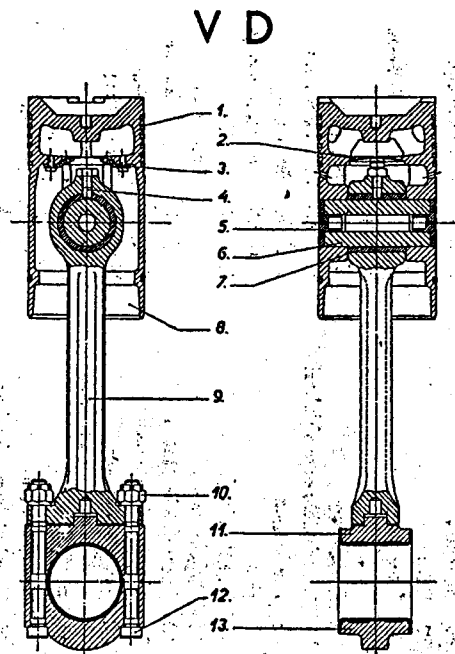
VC

Bij bestelling steeds letter en nummer vermelden.

VC Voor- en Achteruitbeweging.

- |       |                     |       |                       |       |                 |
|-------|---------------------|-------|-----------------------|-------|-----------------|
| VC 1  | Moer askoppeling    | VC 19 | Sluitnok              | VC 38 | Tussenlager     |
| VC 2  | Askoppeling         | VC 20 | Bout                  | VC 39 | Tussenag        |
| VC 3  | Collarmetaal        | VC 21 | Remstang              | VC 40 | Verbindingsbout |
| VC 4  | Collarkap           | VC 22 | Bout                  | VC 41 | Deksel          |
| VC 5  | Deksel              | VC 23 | Sluitlever            | VC 42 | Borgpen         |
| VC 6  | Vulring             | VC 24 | Tandwieltrommeldeksel | VC 43 | Olle-afstrijker |
| VC 7  | Duurring            | VC 25 | Druklager             | VC 44 | Smeertring      |
| VC 8  | Bout                | VC 26 | Pen                   | VC 45 | Veersteunblokje |
| VC 9  | Omkeerhandel        | VC 27 | Paalduwblok           | VC 46 | Veerteje        |
| VC 10 | Paal                | VC 28 | Regelmoer             | VC 47 | Veersteun       |
| VC 11 | Pen                 | VC 30 | Buitenfrictieplaten   | VC 48 | Clutchbak-spie  |
| VC 12 | Frictiepaalschijf   | VC 31 | Tandwiel-collaras     | VC 49 | Afdichttring    |
| VC 13 | Binnenfrictieplaten | VC 32 | Tandwielmoer-collaras | VC 50 | Afdichttring    |
| VC 14 | Clutchbak           |       |                       | VC 51 | Deksel          |
| VC 15 | Frictiegrondschiif  | VC 33 | Rondsel               | VC 52 | Smeertring      |
| VC 16 | Tandwieltrommel     | VC 34 | Tandwielpen           | VC 54 | Stelbout        |
| VC 17 | Collaras            | VC 35 | Tandwielmoer-krukas   | VC 55 | Bout            |
| VC 18 | Remband             | VC 37 | Tandwiel-krukas       | VC 56 | Onderlegschijf  |

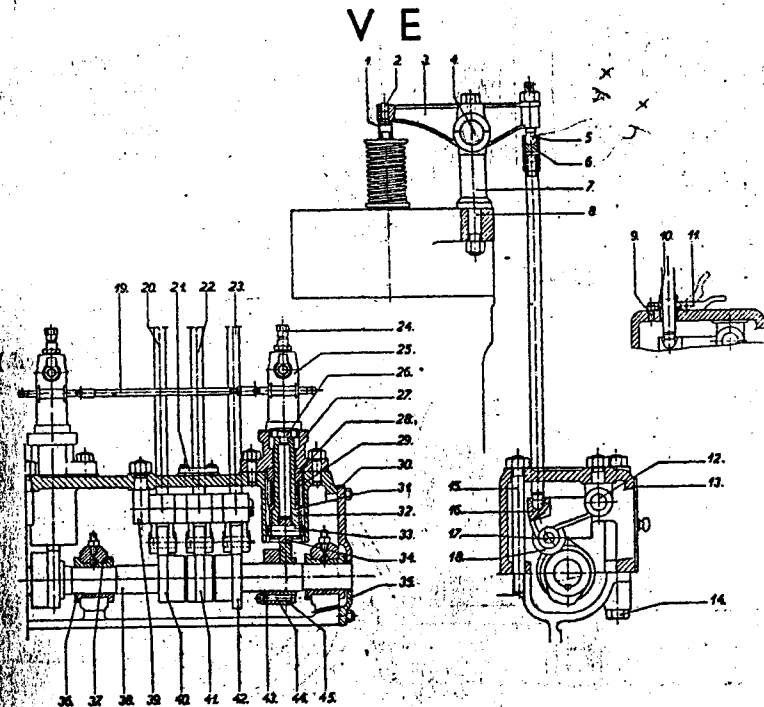
Bij bestelling steeds letter en nummer vermelden.



VD Zuiger en Drijfstang.

- VD 1 Zuigerveer
- VD 2 Spatplaat
- VD 3 Bevestiging
- VD 4 Borgbout
- VD 5 Stop
- VD 6 Zuigerpen
- VD 7 Zuigerpenbus
- VD 8 Zuiger
- VD 9 Drijfstang
- VD 10 Kroonmoer
- VD 11 Krukmetaal (boven)
- VD 12 Krukmetaalbout
- VD 13 Krukmetaal (onder)

Bij bestelling steeds letter en nummer vermelden.

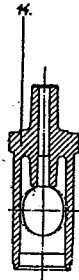
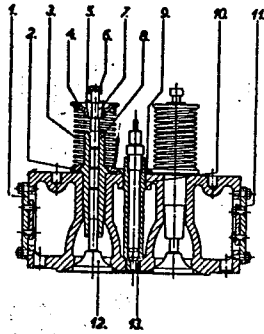


VE Nokkenkast met details en Kleppenmechaniek.

- VE 1 Veer
- VE 2 Drukbout
- VE 3 Kleplever
- VE 4 Klepleveras
- VE 5 Regelbout
- VE 6 Drukstuk
- VE 7 Klepleverasstoel
- VE 8 Bout
- VE 9 Bout
- VE 10 Kleplichter
- VE 11 Handel
- VE 12 Rolleveras
- VE 13 Deksel
- VE 14 Ruimbout
- VE 15 Tapeind
- VE 16 Rollever
- VE 17 Pen
- VE 18 Rol
- VE 19 Regelstang
- VE 20 Stootstang Inlaatklep
- VE 21 Gland
- VE 22 Stootstang Luchtaan.
- VE 23 Stootstang Uitlaatk.
- VE 24 Aansluitstuk
- VE 25 Brandstofpomp
- VE 26 Inspuitskorrel
- VE 27 Pompstoel
- VE 28 Veersteuning
- VE 29 Veer
- VE 30 Deksel nokkenkast (boven)
- VE 31 Bus
- VE 32 Inspuitsvork
- VE 33 Pen
- VE 34 Rol
- VE 35 Deksel nokkenkast (onder)
- VE 36 Metaal nokkenas
- VE 37 Lagerkap
- VE 38 Nokkenas
- VE 39 Oog rolleveras
- VE 40 Inlaatnok
- VE 41 Luchtaanzetnok
- VE 42 Uitlaatnok
- VE 43 Regelschijf
- VE 44 Regelbout
- VE 45 Brandstofnok

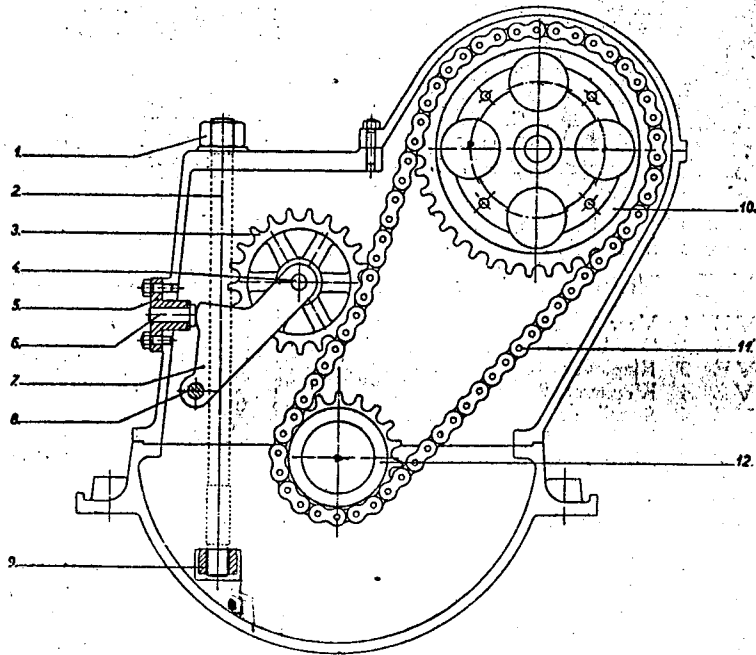
V F

V F Cilinderdeksel.



- VF 1 Deksel
- VF 2 Veersteuning
- VF 3 Klepveer
- VF 4 Veerschotel
- VF 5 Sluistring
- VF 6 Stootstuk
- VF 7 Conus
- VF 8 Klepleider
- VF 9 Borgplaat
- VF 10 Afdichting
- VF 11 Zinkplaat
- VF 12 Klep
- VF 13 Injecteurhuis
- VF 14 Klephuis (vanaf 50 P.K per cil.)

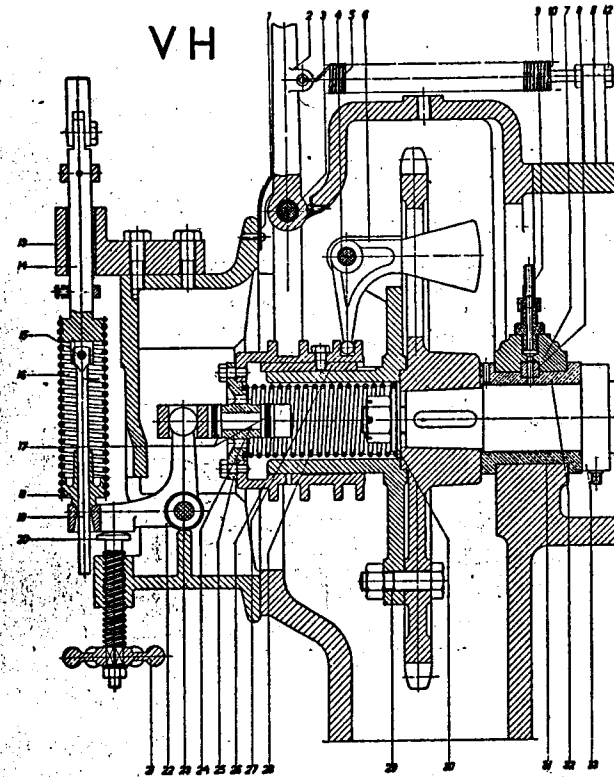
V G



V G Kettingwielen en ankerbout.

- VG 1 Moer
- VG 2 Trekstang
- VG 3 Spanrol
- VG 4 Pen
- VG 5 Gland
- VG 6 Stelbout
- VG 7 Spanlever
- VG 8 Pen
- VG 9 Moer
- VG 10 Kettingwiel op nokkenas
- VG 11 Ketting
- VG 12 Kettingwiel op krukas

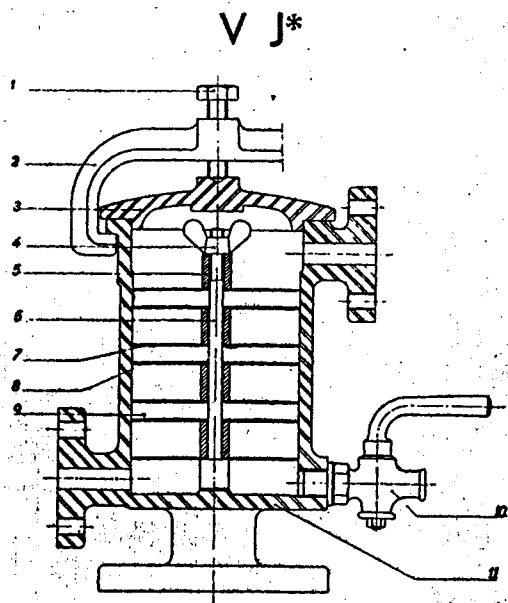
V H



V H Reguleur.

- VH 1 Bladveer
- VH 2 Balanslever
- VH 3 Balansas
- VH 4 Gewichtsas
- VH 5 Regelveer
- VH 6 Reguleurgewicht
- VH 7 Lagerkap
- VH 8 Borgpen
- VH 9 Smeernippel
- VH 10 Regelmoer
- VH 11 Steun
- VH 12 Regelbout
- VH 13 Geleidstuk
- VH 14 Regelstang
- VH 15 Asje
- VH 16 Drukveer
- VH 17 Drukagèrs
- VH 18 Veersteuning
- VH 19 Veersteunleidstang
- VH 20 Regelbout
- VH 21 Handwiel
- VH 22 Regellever
- VH 23 Regelleveras
- VH 24 Drukstuk
- VH 25 Deksel regelschijf
- VH 26 Regelschijf
- VH 27 Spie
- VH 28 Veer
- VH 29 Reguleurtrommel
- VH 30 Onderlegschijf
- VH 31 Lagerschaal (onder)
- VH 32 Lagerschaal (boven)
- VH 33 Vulring

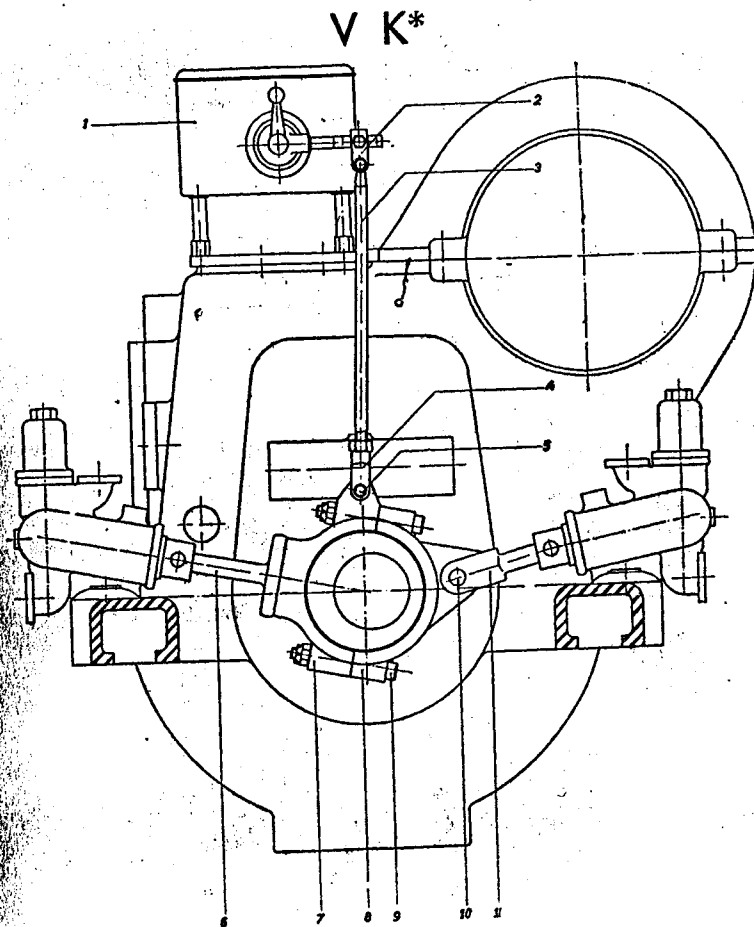
Bij bestelling steeds letter en nummer vermelden.



V J\* Brandstoffilter.

- VJ\* 1. Bout
- VJ\* 2. Knevel
- VJ\* 3. Deksel
- VJ\* 4. Vleugelmoer
- VJ\* 5. Ring
- VJ\* 6. As
- VJ\* 7. Zeefplaat
- VJ\* 8. Zeefplaat
- VJ\* 9. Viltplaat
- VJ\* 10. Aftapkraan
- VJ\* 11. Huis

Bij bestelling steeds letter en nummer vermelden.

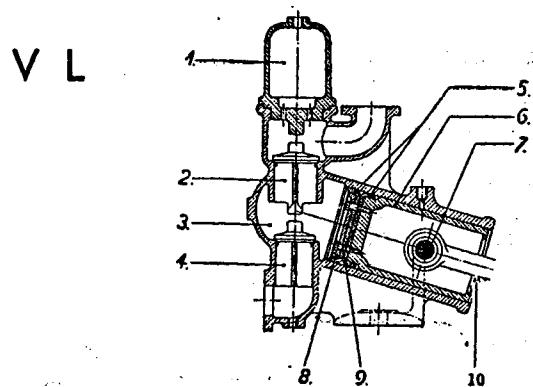


V K\* Aandrijving smeerolie- en koelwaterpomp.

- VK\* 1. Smeerapparaat
- VK\* 2. Vork
- VK\* 3. Aandrijfstang
- VK\* 4. Vork
- VK\* 5. Pen
- VK\* 6. Koelwaterpompstang
- VK\* 7. Excentriekring (boven)
- VK\* 8. Excentriekring (onder)
- VK\* 9. Excentriekbout
- VK\* 10. Excentriekpen
- VK\* 11. Lenspompstang

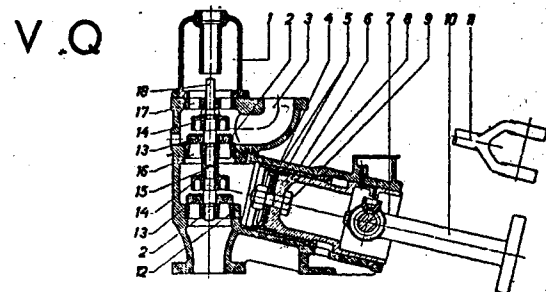
Bij bestelling steeds letter en nummer vermelden.





**VL Koelwaterpomp**

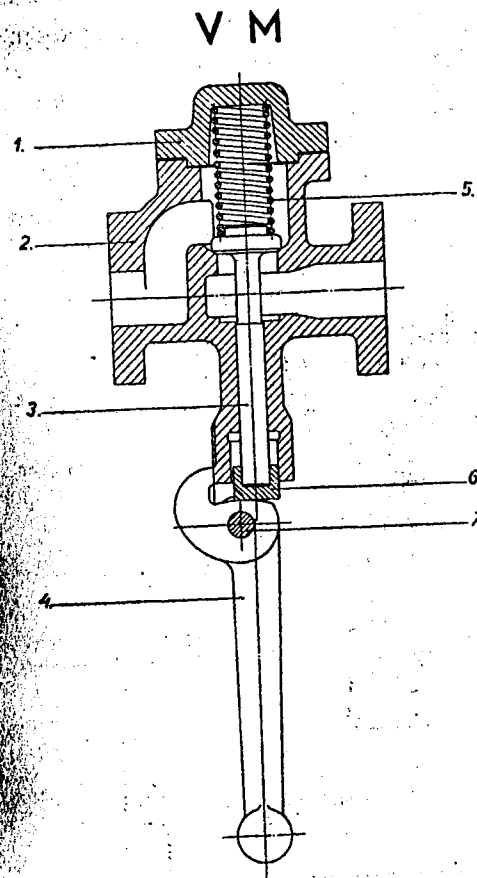
- |                |                      |
|----------------|----------------------|
| VL 1 Windketel | VL 6 Waterplunjer    |
| VL 2 Persklep  | VL 7 Plunjerpen      |
| VL 3 Waterpomp | VL 8 Borgplaat       |
| VL 4 Zuigklep  | VL 9 Boutje          |
| VL 5 Manchet   | VL 10 Waterpompstang |



**VQ Koelwaterpomp**

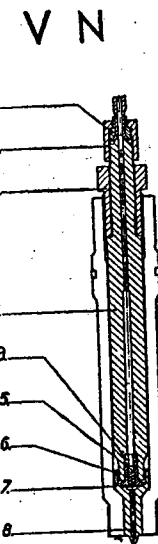
- |                  |                     |
|------------------|---------------------|
| VQ 1 Windketel   | VQ 10 Koelpompstang |
| VQ 2 Persklep    | VQ 11 Lenspompstang |
| VQ 3 Waterpomp   | VQ 12 Klepzitting   |
| VQ 4 Pompvoering | VQ 13 De:plaat      |
| VQ 5 Manchet     | VQ 14 Borg          |
| VQ 6 Plunjer     | VQ 15 Klepleider    |
| VQ 7 Plunjerpen  | VQ 16 Klepzitting   |
| VQ 8 Borgplaat   | VQ 17 Stelring      |
| VQ 9 Bout        | VQ 18 Klepleider    |

Bij bestelling steeds letter en nummer vermelden.



**VM Luchtaanzet handklep.**

- |                |
|----------------|
| VM 1 Deksel    |
| VM 2 Huis      |
| VM 3 Klep      |
| VM 4 Handel    |
| VM 5 Veer      |
| VM 6 Stootstuk |
| VM 7 Pen       |

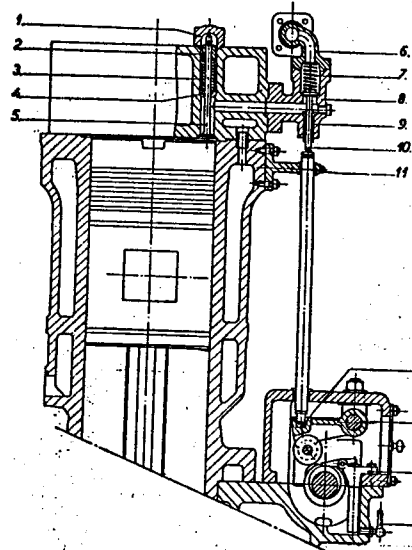


**VN Brandstofinjecteur.**

- |                       |
|-----------------------|
| VN 1 Nippel           |
| VN 2 Wartelmoer       |
| VN 3 Drukstuk         |
| VN 4 Injecteurpijp    |
| VN 5 Kogel            |
| VN 6 Veertje          |
| VN 7 Pakkingring      |
| VN 8 Verstuiver       |
| VN 9 Hulsje of hoedje |

Bij bestelling steeds letter en nummer vermelden.

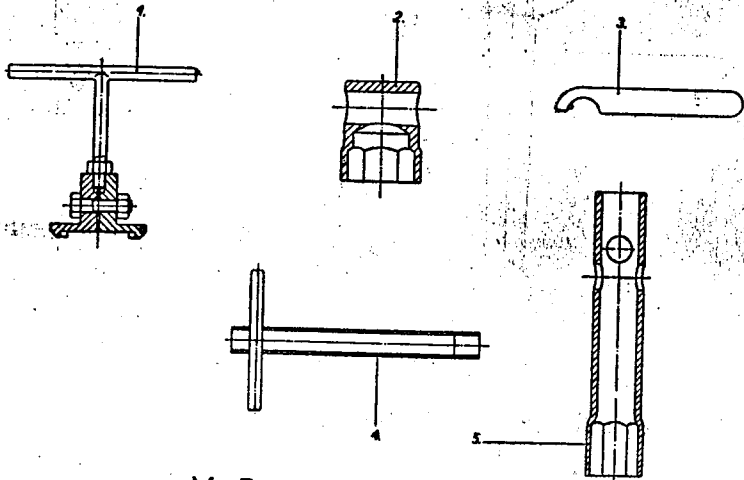
VO



**VO Luchtaanzet en terugslagklep.**

- VO 1 Deksel
- VO 2 Veersteuning
- VO 3 Veer
- VO 4 Bus
- VO 5 Terugslagklep
- VO 6 Deksel-luchtaanzet
- VO 7 Veer
- VO 8 Huis
- VO 9 Bus
- VO 10 Klep
- VO 11 Stoel
- VO 12 Stootplaat
- VO 13 Rollever-luchtaanzet
- VO 14 Smeeroliepomp
- VO 15 Oliestand-aanwijzer

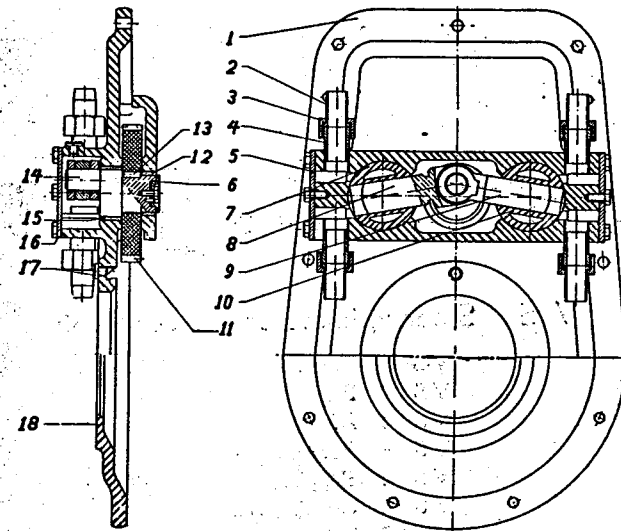
VP



**VP Gereedschap.**

- VP 1 Kleppen schuurapparaat  
Te gebruiken voor opschuren van VF 12
- VP 2 Opsleutel  
Te gebruiken voor demontieren van krukmetaalbout VD 10 en cilinderdekselmoeren
- VP 3 Verstuiversleutel  
Te gebruiken bij VN 8
- VP 4 Sleutel voor demonteren brandstof-injecteurpijp (VN 4)
- VP 5 Pijpsleutel  
Te gebruiken voor demonteren van drukstuk (VN 3)

VR

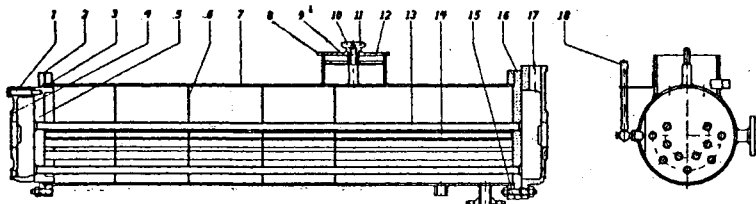


**VR Smeeroliecirculatiepomp**

- VR 1 Pomphuis
- VR 2 Nippel
- VR 3 Wartelmoer
- VR 4 Aansluitstuk
- VR 5 Deksel
- VR 6 Ring
- VR 7 Cilinder
- VR 8 Zuigplunjer
- VR 9 Persplunjer
- VR 10 Cilinder
- VR 11 Tandwiel
- VR 12 Bus
- VR 13 Spie
- VR 14 Pompas
- VR 15 Bus
- VR 16 Deksel
- VR 17 Stop
- VR 18 Deksel

Bij bestelling steeds letter en nummer vermelden.

V S



V S Smeeroliekoeler en reservoir

- V S 1 Tapbout
- V S 2 Flens
- V S 3 Afdichtring
- V S 4 Aansluitstuk
- V S 5 Pijpplaat
- V S 6 Circulateschot
- V S 7 Buitenpijp
- V S 8 Zeef
- V S 9 Veerring
- V S 10 Tapeind
- V S 11 Knop
- V S 12 Deksel
- V S 13 Koelpijp
- V S 14 Steunpijp
- V S 15 Borstbout
- V S 16 Pijpplaat
- V S 17 Aansluitstuk
- V S 18 Oliestandaanwijzer

Bij bestelling steeds letter en nummer vermelden.